

# Generadores de agua dulce por Ósmosis Inversa. *Fresh water generators by Reverse Osmosis.*



## OM *Economy*

**NAVAL TORREIRO S.L.** ha desarrollado una amplia gama de generadores de agua dulce por ósmosis inversa, denominados **OSMOMAR®**.

*Naval Torreiro S.L. has developed a wide range of fresh water generators by reverse osmosis, called Osmomar®.*

La serie **OSMOMAR® OM ECONOMY** ha sido concebida para aquellos clientes que buscan sencillez y fiabilidad con una excelente relación calidad/precio.

*Osmomar® OM Economy has been thought of for costumers looking for simplicity and fiability with an excellent value for money.*

- 1 Compacto y fácilmente adaptable a espacios reducidos / *Compact and easy to adapt in tight spaces*
- 2 Componentes de alta calidad especiales para ambientes marinos *High quality components suitable for marine environments.*
- 3 Estructura en AISI 316L pulido *House made of polished AISI 316L*
- 4 Sistema de control manual *Manual control system*
- 5 Simplicidad de manejo e instalación *Easy operation and instalation*
- 6 Escalabilidad sin coste añadido *Posibility of add membranes to rise up production*
- 7 Producción: 1500 hasta 24000 l/día *Productions from 1500 up to 24000 l/day*

Osmo<sup>®</sup>  
mar

# OSMOMAR® OM ECONOMY

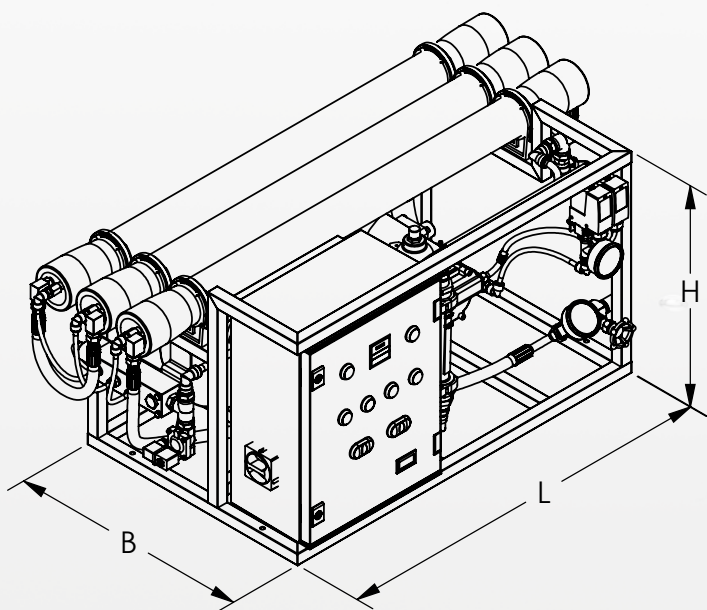
Disponible en tres versiones diferentes en función de las necesidades de producción

Available in three different versions depending on production need

		Producción (l/día)* Production (l/day)*	Membranas / Membranes		Bomba AP HP Pump	Bomba BP** LP Pump**	Dimensiones / Dimensions			Consumo (Kw) Consumption (Kw)	Peso (Kg) Weight (Kg)
			Mod. 2540	Mod. 4040			L (mm)	B (mm)	H (mm)		
OSMOMAR® OM-02	OM-02-01	1500-2000	1	-	CAT 3CP	CDX 70/07	1175	525	480	2,75	72
	OM-02-03	3000-4000	2	-	CAT 3CP	CDX 70/07	1175	525	480	2,75	78
	OM-02-06	5000-6000	3	-	CAT 3CP	CDX 70/07	1175	525	480	2,75	85
OSMOMAR® OM-01	OM-01-04	4000	-	1	CAT 5CP	CDX 70/07	1510	525	622	4,55	94
	OM-01-05	5000-6000	1	1	CAT 5CP	CDX 70/07	1510	525	622	4,55	100
	OM-01-06	7000-8000	-	2	CAT 5CP	CDX 70/07	1510	525	622	4,55	108
	OM-01-07	8000-9000	2	1	CAT 5CP	CDX 70/07	1510	525	622	4,55	107
	OM-01-08	8000-10000	3	1	CAT 5CP	CDX 70/07	1510	525	622	4,55	113
OSMOMAR® OM-03	OM-03-08	7000-8000	-	2	CAT 1531	CDX 70/07	1510	700	622	8,05	159
	OM-03-12	10000-12000	-	3	CAT 1531	CDX 70/07	1510	700	622	8,05	173
	OM-03-15	14000-16000	-	4	CAT 1531	CDX 70/07	1510	700	622	8,05	188
	OM-03-18	18000-20000	-	5	CAT 1531	CDX 70/07	1510	700	622	8,05	202
	OM-03-20	20000-24000	-	6	CAT 1531	CDX 70/07	1510	700	622	8,05	216

\* Agua de mar 35.000 ppm 25°C / \* Sea water 35.000 ppm 25°C

\*\* Bomba de baja presión montada fuera de la estructura / \*\* Low pressure pump mounted outside the structure



Dimensiones y configuración variable según modelo  
Dimensions and configuration depending on model

Conexiones / Connections	
Entrada alimentación / Feed inlet	G 1"
Salida agua dulce / Fresh water outlet	G 1/2 "
Salida rechazo / Rejection outlet	G 1/2 "
Válvula salinométrica / Salinometric valve	G 1/2 "
Entrada bomba BP / LP pump suction	G 1¼"
Salida bomba BP / LP pump discharge	G 1"
Filtro anillas / Disk filter	G 1"
Filtro cartuchos / Cartridge filter	G 1"

### SISTEMA DE FILTRACIÓN / FILTRATION SYSTEM

Este sistema de filtración combinado (filtro de anillas + filtros de cartucho) protege las membranas y aumenta su ciclo de vida. Esto garantiza una producción continua y efectiva del equipo.

This combined filtration system (disc filter and cartridge filter) protect and enhance its life cycle. This guarantees an effective and continuous production.

	OM-02	OM-01	OM-03
Filtro de anillas* Disk filter*	Incl.	Incl.	Incl.
Filtros de cartuchos* Cartridge filters* (5µm, 10µm, 20µ)	10"	20"	20" Big Blue
Filtro de arena* Sand filter*	Opcional	Opcional	Opcional

\* Filtros montados fuera de la estructura / \* Filters mounted outside the structure



Más información acerca de nuestros productos y servicios en [www.ntorreiro.es](http://www.ntorreiro.es) o contáctenos en [ntorreiro@ntorreiro.es](mailto:ntorreiro@ntorreiro.es).

More information about our products and services at [www.ntorreiro.es](http://www.ntorreiro.es) or contact us at [ntorreiro@ntorreiro.es](mailto:ntorreiro@ntorreiro.es).

Pol. Acebedo, parcela B, nave B-2 • 15186 Cerceda (I+D+I)  
Pol. Pocomaco, parcela E-31 • 15190 Mesoiro (Logística)  
+34 981 174 320  
A Coruña, Spain.



Certificado de Calidad  
Quality Certificate  
ISO 9001:2000