

Podemos satisfacer  
cualquier  
especificación del cliente.

*We satisfy any demand  
following  
the client's specifications*

Aerorefrigerantes  
*Heat exchanger with  
quadrate tube sheets*

Intercambiadores  
casa-tubo  
*Heat exchangers  
house-tube*

Tamaño máximo de placa  
*Maximum size of plaque*

1100 x 1100 mm

diám 1600 mm

Longitud máxima  
*Maximum length*

6000 mm

6000 mm

Tamaño estándar máximo  
*Standard size up*

6000 x2500 x430 mm

¿Todavía tiene preguntas?

Te invitamos a que llame o envíenos un correo electrónico hoy para más información. Estaremos encantados de proporcionar que con un intercambiador de calor que se ajuste a sus necesidades específicas.

Do you still have questions?

*We invite you to call or email us today for more information. We'll be happy to provide you with a heat exchanger that matches your specific needs.*

Call us today: (034) 981 174 320 or by Email: [ntorreiro@ntorreiro.es](mailto:ntorreiro@ntorreiro.es)

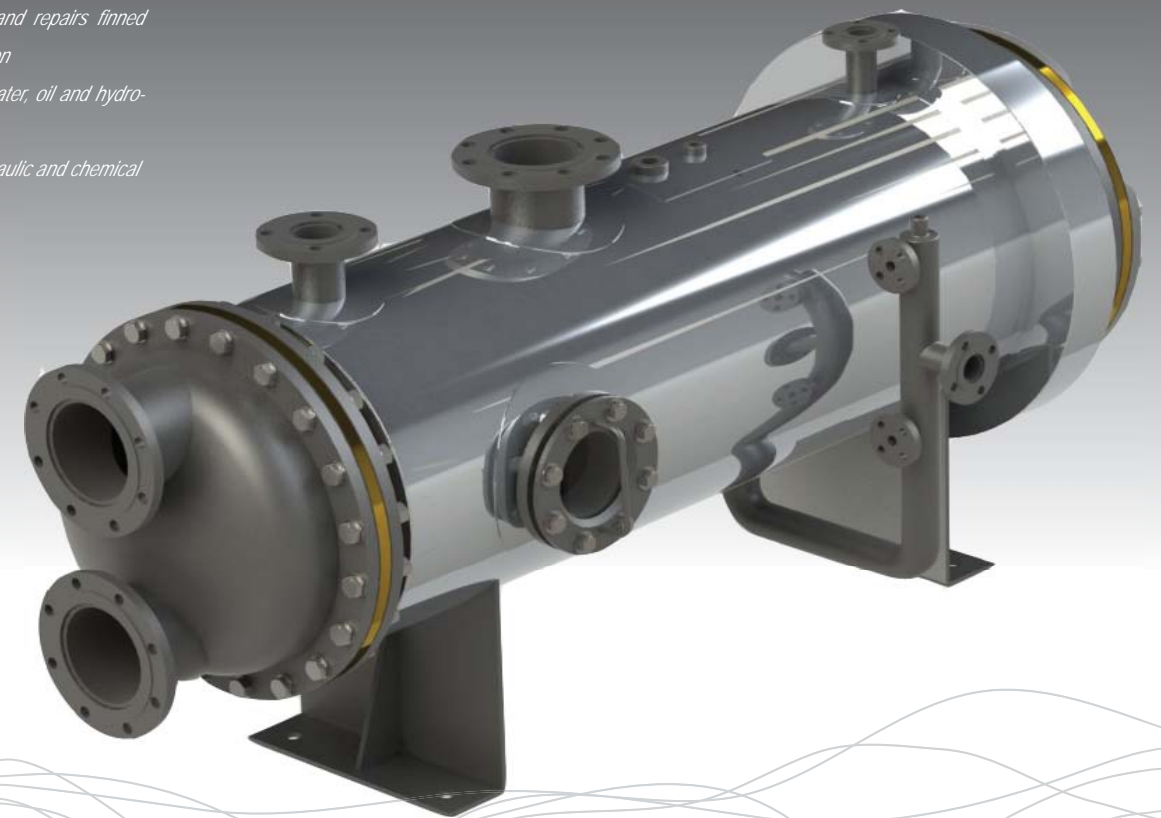


# Intercambiadores de calor



N.Torreiro S.L. fabrica y repara intercambiadores de calor de aletas y tubulares que se emplean en agua, aceite e hidrógeno, etc en todos los buques, centrales eléctricas, sistemas hidráulicos y químicos.

*N.Torreiro s.l. manufactures and repairs finned and immersion heat exchangers employing water, oil and hydrogen, etc. in all ship, power station, hydraulic and chemical systems.*



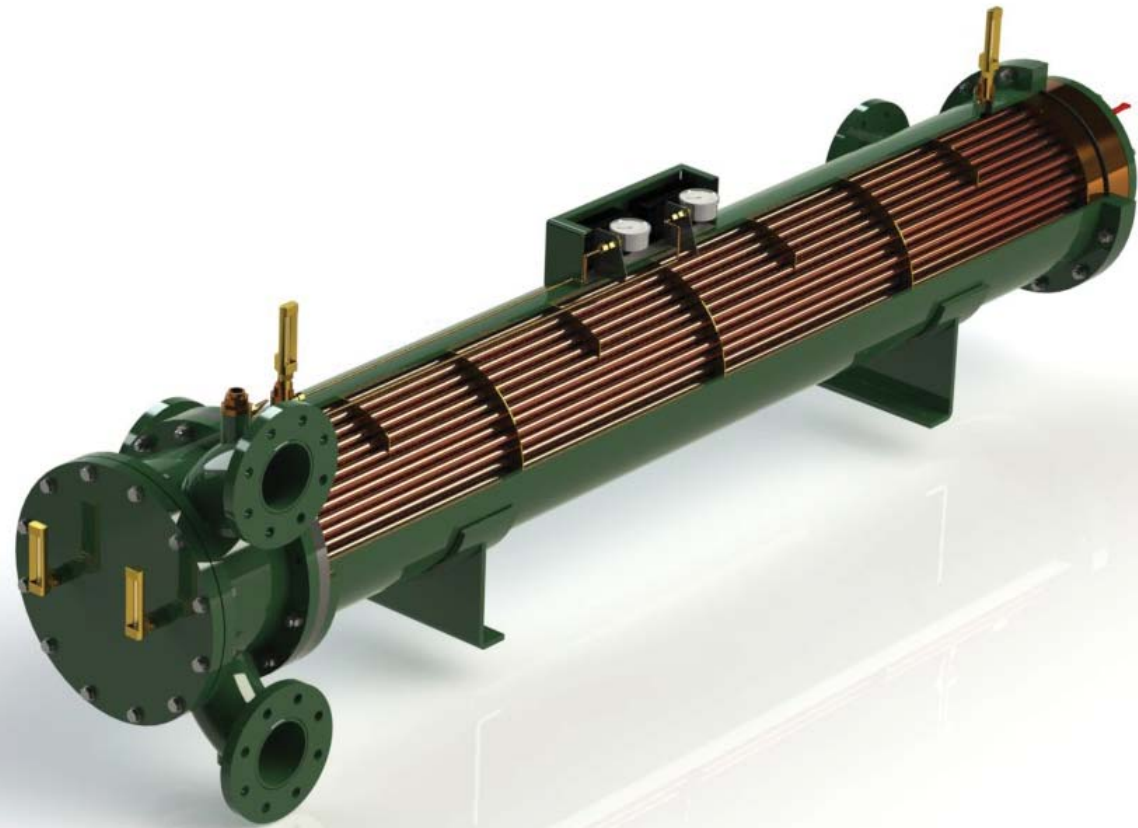
30 years  
working at the  
service of the sea



## Presentación Presentation

N. Torreiro posee una amplia experiencia en intercambiadores de calor.

En los últimos 27 años se han fabricado más de 4000 intercambiadores de calor para incorporarlos en los destiladores de agua marina Fontemar, principal fabricado de la empresa. Esta experiencia se ha trasladado al campo de la reparación y en los últimos 15 años cuenta entre sus clientes a las principales empresas de generación de energía eléctrica y ha reparado más de 50 intercambiadores de calor de tamaño medio-grande, tanto de carcasa y tubo como de tubo aletado.



*N. Torreiro has extensive experience in heat exchangers.*

*In the past 27 years have produced more than 4000 heat exchangers for incorporation in seawater distillers Fontemar, principal of the company manufactured.*

*This experience has been transferred to the field of repair and in the last 15 years*

*customers include the leading companies in power generation and has repaired more than 50 heat exchangers medium-large, both shell and tube and finned tube.*

## Intercambiadores Heat exchangers

Nos insertamos en el mercado con el propósito de abastecer productos de calidad y rendimiento para el intercambio térmico.

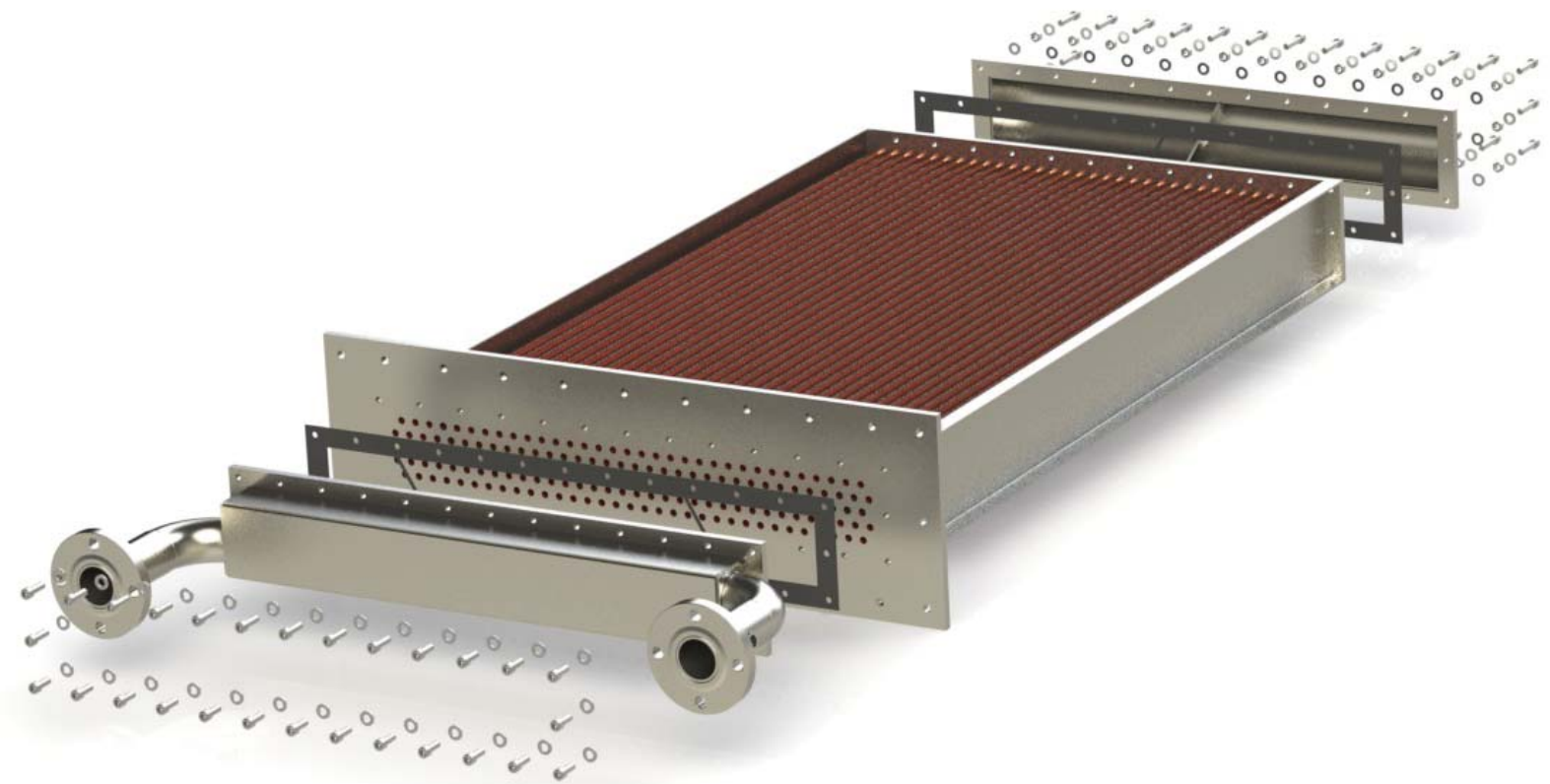
Respetamos las exigencias específicas de los procesos, tanto en sus condiciones operativas, calidad de materiales, restricciones de espacio, etc... diseñando para cada caso en particular un equipo adecuado.

Para ello aplicamos toda nuestra experiencia y capacidad personal.

*We fit into the market with a view to supplying quality products and yield figure for heat exchange.*

*We respect the specific requirements of the processes, both in its operating conditions, quality of materials, space restrictions, etc ... designed for each particular case suitable equipment.*

*To do this we apply all our experience and personal abilities.*



Las características constructivas y materiales seleccionados dependerán de las condiciones operativas y de los fluidos que intervienen en el proceso.

Los tubos son mandrilados o soldados a las placas porta-tubos, según los requerimientos, las placas pueden ser fijas o flotantes. Los cabezales son desmontables y los haces tubulares pueden ser fijos o extraíbles.

Nos ocupamos de la construcción de haces tubulares de repuesto, reentubado de intercambiadores, reparaciones generales, tanto en nuestra planta como en las dependencias de nuestros clientes.

*The construction features and materials selected will depend on operating conditions and the fluids involved in the process.*

*Bores or tubes are welded to the tube holder plates, as required, the plates can be fixed or floating.*

*The heads are removable and the tube bundles can be fixed or removable.*

*We deal with the construction of replacement tube bundles, exchanger retubing, overhaul, both in our plant or on the premises of our customers.*

### Algunas aplicaciones Industriales

1. enfriadores de aceite
2. de transmisión y el motor enfriadores
3. enfriadores de calderas
4. aguas residuales de recuperación de calor
5. sistemas de agua enfriada
6. sistemas de agua subterránea
7. condensadores y evaporadores en los sistemas de refrigeración

### Some Industrial Applications

1. oil coolers
2. transmission and the engine cooler
3. coolers boilers
4. waste water heat recovery
5. chilled water systems
6. groundwater systems
7. condensers and evaporators in refrigeration systems